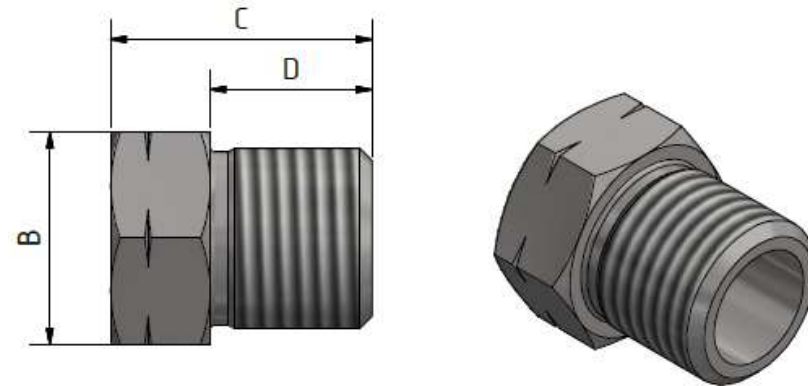


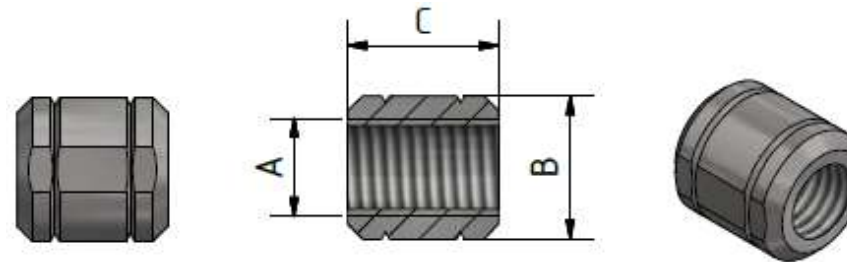
Druckschrauben



Rohr Ø	DN [mm]	Nenndruck PN		Zöllig		Metrisch		Abmessungen		
		[bar]	[psi]	A	Bestell-Nr.	A	Bestell-Nr.	B [mm]	C [mm]	D [mm]
3/16"	0,6	14.000	200.000	9/16"-18 UNF	3U01-0-7	M16x1,5	3M02-0-7	SW 16 (Zöllig) SW 17 (Metrisch)	21	13
1/4"	2,3	4.200	60.000		3U02-0-7					
	1,6	7.000	100.000							
3/8"	1,0	10.000	150.000	3/4"-16 UNF	3U03-0-7	M20x1,5	3M03-0-7	SW 20 (Zöllig) SW 22 (Metrisch)	25	16
	3,2	4.200	60.000							
	1,6	7.000	100.000							
9/16"	8,0	2.500	36.000	1 1/8"-12 UNF	3U04-0-7	M30x2	3M04-0-7	SW 30 (Zöllig) SW 32 (Metrisch)	32	20
	4,8	4.200	60.000							
3/4"	11,0	1.400	20.000	3/4" NPSM	3U05-0-7			SW 30	30	20
	3,2	12.000	180.000							
	1,6	14.000	200.000							
1"	14,3	1.400	20.000	1 3/8"-12 UNF	3U06-0-7			SW 46	34	19
	11,0	2.100	30.500							
	6,4	7.000	100.000							
30mm	10	4.200	60.000			M42x2	3M07-0-7			
1,5"	23,8	1.000	14.500	1 7/8"-12 UNF	3U08-0-7			SW 50	50	30
	12,7	3.500	50.000							

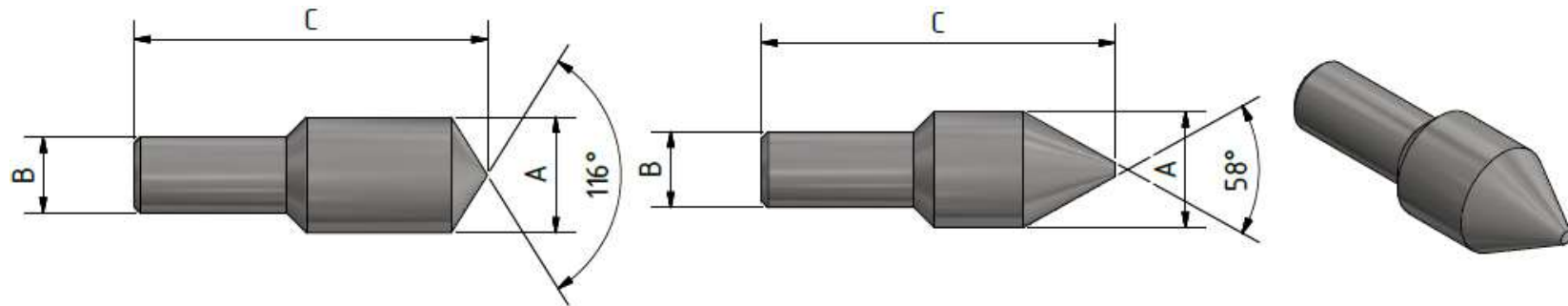
Druckringe

Zur einfacheren Montage und Demontage sind unsere Druckringe mit Schlüsselflächen versehen.



Rohr Ø	DN [mm]	Nenndruck PN		Abmessungen			Bestell-Nr.
		[bar]	[psi]	A	B [mm]	C [mm]	
3/16"	0,6	14.000	200.000	#10 – 12 UNF LH	SW 9	9,5	3U01-0-8
1/4"	2,3	4.200	60.000	1/4" – 28 UNF LH			SW 12
	1,6	7.000	100.000				
	1,0	10.000	150.000				
3/8"	3,2	4.200	60.000	3/8" – 24 UNF LH	SW 19	15,5	3U04-0-8
	1,6	7.000	100.000				
	1,6	10.000	150.000				
9/16"	8,0	2.500	36.000	9/16" – 18 UNF LH	SW 22	10	3U05-0-8
	4,8	4.200	60.000				
3/4"	11,0	1.400	20.000	3/4" – 16 UNF LH	SW 30	13	3U06-0-8
	3,2	12.000	180.000				
	1,6	14.000	200.000				
1"	14,3	1.400	20.000	1" – 14 UNF LH	SW 36	13	3M07-0-8
	11,0	2.100	30.500				
	6,4	7.000	100.000				
30mm	10,0	4.200	60.000	M30 x 1,5 LH	SW 41	13	3U08-0-8
1,5"	23,8	1.000	14.500	1,5" – 12 UNF LH	SW 41	13	3U08-0-8
	12,7	3.500	50.000				

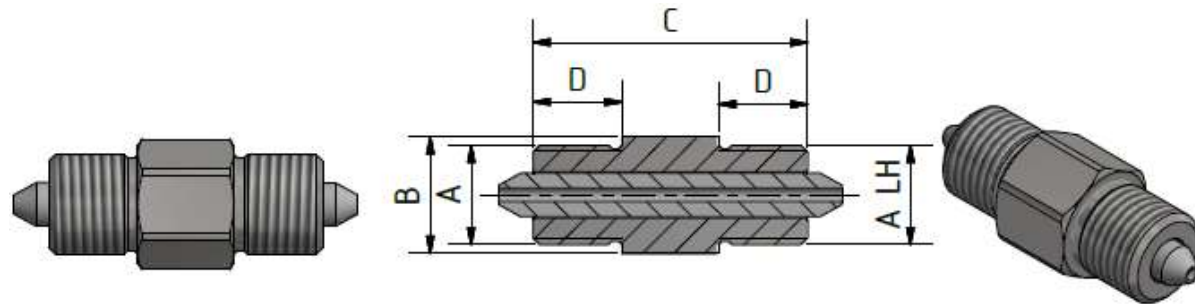
Stopfen



Rohr	DN	Nenndruck PN		58°		116°		Abmessungen	
		[bar]	[psi]	Bestell-Nr.	C [mm]	Bestell-Nr.	C [mm]	A [mm]	B [mm]
3/16"	0,6	14.000	200.000	30V2-0-9	32	30F2-0-9	29	9,5	6,3
1/4"	2,3	4.200	60.000						
	1,6	7.000	100.000						
	1,0	10.000	150.000						
3/8"	3,2	4.200	60.000	30V3-0-9	38	30F3-0-9	34	13	9,5
	1,6	7.000	100.000						
	1,6	10.000	150.000						
9/16"	8,0	2.500	36.000	30V4-0-9	49	30F4-0-9	42	20,6	14,3
	4,8	4.200	60.000						
3/4"	1,0	1.400	20.000			30F5-0-9	55	24	19
	3,2	12.000	180.000						
	1,6	14.000	200.000						
1"	14,3	1.400	20.000			30F6-0-9	70	32	25
	11,0	2.100	30.500						
	6,4	7.000	100.000						
30mm	10,0	4.200	60.000			30F7-0-9	65	39	30
1,5"	23,8	1.000	14.500			30F8-0-9	80	44	38
	12,7	3.500	50.000						

Doppeldruckschrauben

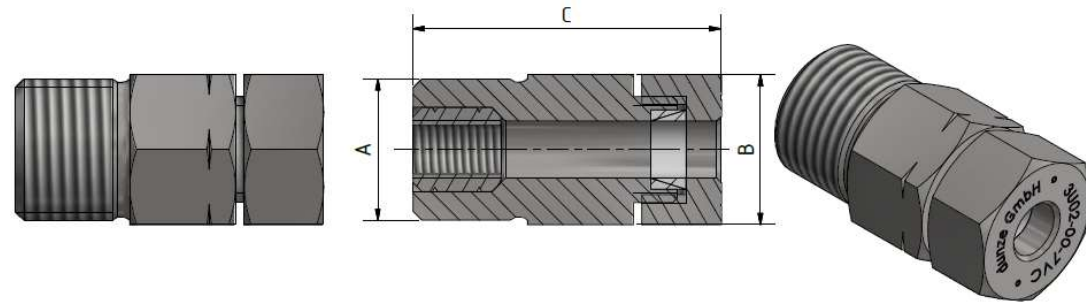
Zu unseren Doppeldruckschrauben werden die dazugehörigen Rohrrippel mitgeliefert.



Rohr	DN	Nenndruck PN		Zöllig		Metrisch		Abmessungen		
		[mm]	[bar]	[psi]	A	Bestell-Nr.	A	Bestell-Nr.	B [mm]	C [mm]
3/16"	0,6	14.000	200.000	9/16"-18 UNF	3U01-0-7			SW 16 (Zöllig) SW 17 (Metrisch)	40	13
1/4"	2,3	4.200	60.000		3U02-0-7-D	M16x1,5	3M02-0-7-D			
	1,6	7.000	100.000							
3/8"	1,0	10.000	150.000	3/4"-16 UNF	3U03-0-7-D	M20x1,5	3M03-0-7-D	SW 20 (Zöllig) SW 22 (Metrisch)	46	16
	3,2	4.200	60.000							
	1,6	7.000	100.000							
9/16"	1,6	10.000	150.000	1 1/8"-12 UNF	3U04-0-7-D	M30x2	3M04-0-7-D	SW 30 (Zöllig) SW 32 (Metrisch)	52	20
	8,0	2.500	36.000							
	4,8	4.200	60.000							
3/4"	11,0	1.400	20.000	3/4" NPSM	3U05-0-7-D			SW 30	60	20
	3,2	12.000	180.000							
	1,6	14.000	200.000							
1"	14,3	1.400	20.000	1 3/8"-12 UNF	3U06-0-7-D			SW 46	68	19
	11,0	2.100	30.500							
	6,4	7.000	100.000							
30mm	10,0	4.200	60.000			M42x2	3M07-0-7-D			
1,5"	23,8	1.000	14.500	1 7/8"-12 UNF	3U08-0-7-D			SW 50	100	30
	12,7	3.500	50.000							

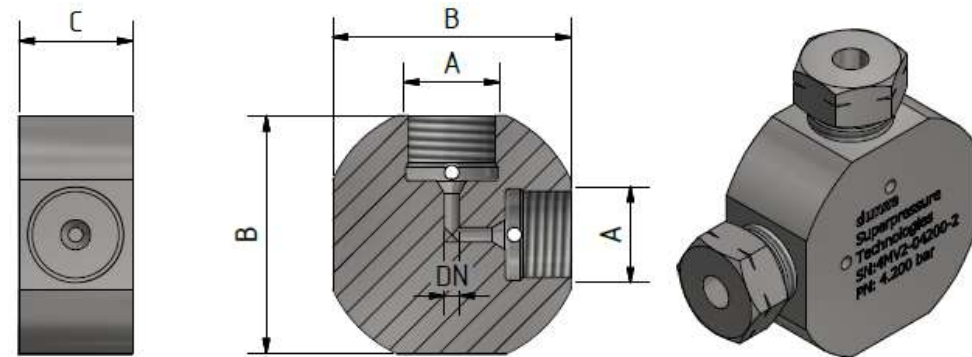
Vibrotight-Druckschrauben

Unsere Vibrotight Druckschrauben stellen eine gute Lösung dar, um vibrierende Verschraubungen oder sich bewegende Rohre unter Kontrolle zu bringen.



Rohr Ø	DN [mm]	Nenndruck PN		Zöllig		Metrisch		Abmessungen	
		[bar]	[psi]	A [mm]	Bestell-Nr.	A [mm]	Bestell-Nr.	B [mm]	C [mm]
3/16"	0,6	14.000	200.000	9/16"-28UNF	3U01-00-7VC			SW 16 (Zöllig) SW 17 (Metrisch)	36
1/4"	2,3	4.200	60.000		3U02-00-7VC	M16x1,5	3M02-00-7VC		
	1,6	7.000	100.000	3/4"-26UNF	3U03-00-7VC	M20x1,5	3M03-00-7VC	SW 20 (Zöllig) SW 22 (Metrisch)	42
	1,0	10.000	150.000						
3/8"	3,2	4.200	60.000	1 1/8"-12UNF	3U04-00-7VC	M30x2	3M04-00-7VC	SW 30 (Zöllig) SW 32 (Metrisch)	47
	1,6	7.000	100.000						
	1,6	10.000	150.000						
9/16"	8,0	2.500	36.000	3/4" NPSM	3U05-00-7VC			SW 30	47
	4,8	4.200	60.000						
	11,0	1.400	20.000						
3/4"	3,2	12.000	180.000	1 3/8"-22UNF	3U08-00-7VC			SW 46	50
	1,6	14.000	200.000						
	14,3	1.400	20.000						
1"	11,0	2.100	30.500			M42x2	3MF7-04200-11	SW 50	55
	6,4	7.000	100.000						
	30mm	10,0	4.200						
1,5"	23,8	1.000	14.500	1 7/8"-12 UNF					
	12,7	3.500	50.000						

Winkel



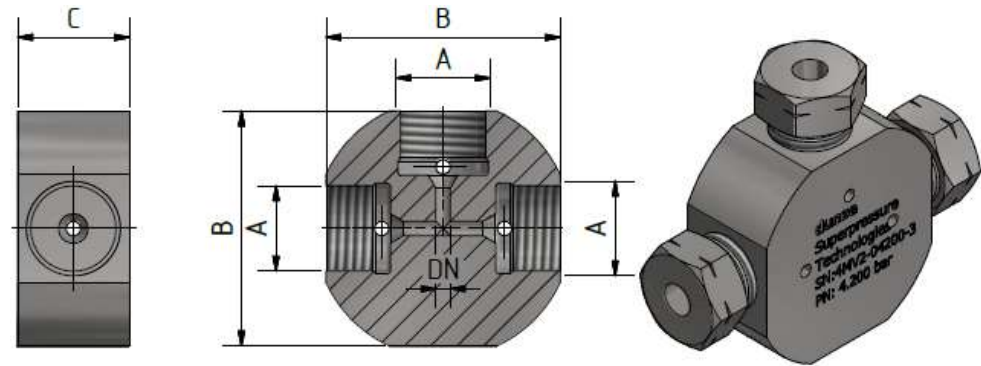
Alle Varianten inklusive Druckschrauben und -ringe

Rohr	DN	DN Fitting	Nenndruck PN		Bestell-Nr. Zöllig			Bestell-Nr. Metrisch			Abmessungen	
			[bar]	[psi]	A [mm]	60°	120°	A [mm]	60°	120°	B [mm]	C [mm]
3/16"	0,6	1,6	14.000	200.000	9/16"-18UNF		3UF1-14000-2	M16x1,5		3MF2-14000-2	40	19
1/4"	2,3	2,5	4.200	60.000		3UV2-04200-2	3UF2-04200-2		3MV2-04200-2	3MF2-04200-2		
	1,6	2,0	7.000	100.000		3UV2-07000-2	3UF2-07000-2		3MV2-07000-2	3MF2-07000-2		
3/8"	1,0	2,0	10.000	150.000	3/4"-16UNF		3UF2-10000-2	M20x1,5		3MF2-10000-2	48	27
	3,2	4,0	4.200	60.000		3UV3-04200-2	3UF3-04200-2		3MV3-04200-2	3MF3-04200-2		
	1,6	2,0	7.000	100.000		3UV3-07000-2	3UF3-07000-2		3MV3-07000-2	3MF3-07000-2		
9/16"	1,6	2,0	10.000	150.000	1 1/8"-12UNF		3UF3-10000-2	M30x2		3MF3-10000-2	70	36
	8,0	9,0	2.500	36.000		3UV4-02500-2	3UF4-02500-2		3MV4-02500-2	3MF4-02500-2		
	4,8	6,4	4.200	60.000		3UV4-04200-2	3UF4-04200-2		3MV4-04200-2	3MF4-04200-2		
3/4"	11,0	12,5	1.400	20.000	3/4" NPSM		3UF5-01400-2				74	
	3,2	4,0	12.000	180.000		3UF5-12000-2						
	1,6	2,0	14.000	200.000		3UF5-14000-2						
1"	14,3	15,0	1.400	20.000	1 3/8"-12UNF		3UF6-01400-2				100	50
	11,0	12,5	2.100	30.500		3UF6-02100-2						
	6,4	6,4	7.000	100.000		3UF6-07000-2						
30mm	10,0	12,0	4.200	60.000			M42x2		3MF7-04200-2			
1,5"	23,8	25,0	1.000	14.500	1 7/8"-12 UNF		3UF8-01000-2				130	55
	12,7	14,0	3.500	50.000			3UF8-03500-2					

Dunze GmbH

Cuxhavener Straße 36 • 21149 Hamburg • Germany • Tel.: 040 50053381 • Fax: 040 50053382 • Website: www.dunze.de • E-Mail: sales@dunze.de

T-Stücke

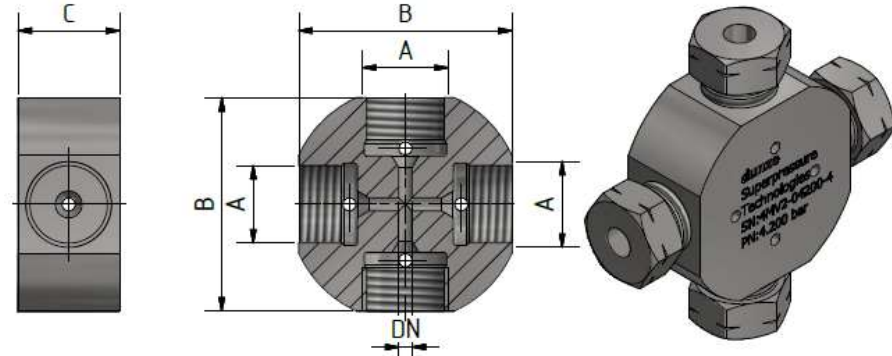


Alle Varianten inklusive Druckschrauben und -ringe

Rohr Ø	DN [mm]	DN Fitting [mm]	Nenndruck PN		Bestell-Nr. Zöllig			Bestell-Nr. Metrisch			Abmessungen			
			[bar]	[psi]	A [mm]	60°	120°	A [mm]	60°	120°	B [mm]	C [mm]		
3/16"	0,6	1,6	14.000	200.000	9/16"-18UNF		3UF1-14000-3	M16x1,5		3MF1-14000-3	40	19		
1/4"	2,3	2,5	4.200	60.000		3UV2-04200-X	3UF2-04200-3		3MV2-04200-3	3MF2-04200-3				
	1,6	2,0	7.000	100.000		3UV2-07000-X	3UF2-07000-3		3MV2-07000-3	3MF2-07000-3				
	1,0	2,0	10.000	150.000			3UF2-10000-3			3MF2-10000-3				
3/8"	3,2	4,0	4.200	60.000	3/4"-16UNF	3UV3-04200-X	3UF3-04200-3	M20x1,5	3MV3-04200-3	3MF3-04200-3	48	27		
	1,6	2,0	7.000	100.000		3UV3-07000-X	3UF3-07000-3		3MV3-07000-3	3MF3-07000-3				
	1,6	2,0	10.000	150.000			3UF3-10000-3			3MF3-10000-3				
9/16"	8,0	9,0	2.500	36.000	1 1/8"-12UNF	3UV4-02500-X	3UF4-02500-3	M30x2	3MV4-02500-3	3MF4-02500-3	70	36		
	4,8	6,4	4.200	60.000		3UV4-04200-X	3UF4-04200-3		3MV4-04200-3	3MF4-04200-3				
3/4"	11,0	12,5	1.400	20.000	3/4" NPSM	3UV5-01400-X	3UF5-12000-3				74			
	3,2	4,0	12.000	180.000			3UF5-12000-3							
	1,6	2,0	14.000	200.000			3UF5-14000-3							
1"	14,3	15,0	1.400	20.000	1 3/8"-12UNF		3UF6-01400-3				100	50		
	11,0	12,5	2.100	30.500			3UF6-02100-3							
	6,4	6,4	7.000	100.000			3UF6-07000-3							
30mm	10,0	12,0	4.200	60.000			M42x2		3MF7-04200-3					
1,5"	23,8	25,0	1.000	14.500	1 7/8"-12 UNF		3UF8-01000-3				130	55		
	12,7	14,0	3.500	50.000			3UF8-03500-3							

Kreuz

Alle Varianten inklusive Druckschrauben und -ringe



Rohr	DN	DN Fitting	Nenndruck PN		Bestell-Nr. Zöllig			Bestell-Nr. Metrisch			Abmessungen			
			[bar]	[psi]	A [mm]	60°	120°	A [mm]	60°	120°	B [mm]	C [mm]		
3/16"	0,6	1,6	14.000	200.000	9/16"-18UNF		3UF1-14000-4	M16x1,5		3MF1-14000-4	40	19		
1/4"	2,3	2,5	4.200	60.000			3UV2-04200-4		3UF2-04200-4				3MV2-04200-4	3MF2-04200-4
	1,6	2,0	7.000	100.000			3UV2-07000-4		3UF2-07000-4				3MV2-07000-4	3MF2-07000-4
	1,0	2,0	10.000	150.000					3UV2-10000-4					3MF2-10000-4
3/8"	3,2	4,0	4.200	60.000	3/4"-16UNF		3UV3-04200-4	3UF3-04200-4	M20x1,5		3MV3-04200-4	3MF3-04200-4	48	27
	1,6	2,0	7.000	100.000			3UV3-07000-4	3UF3-07000-4			3MV3-07000-4	3MF3-07000-4		
	1,6	2,0	10.000	150.000				3UF3-10000-4				3MF3-10000-4		
9/16"	8,0	9,0	2.500	36.000	1 1/8"-12UNF		3UV4-02500-4	3UF4-02500-4	M30x2		3MV4-02500-4	3MF4-02500-4	70	36
	4,8	6,4	4.200	60.000			3UV4-04200-4	3UF4-04200-4			3MV4-04200-4	3MF4-04200-4		
3/4"	11,0	12,5	1.400	20.000	3/4" NPSM								74	
	3,2	4,0	12.000	180.000				3UF5-12000-4						
	1,6	2,0	14.000	200.000				3UF5-14000-4						
1"	14,3	15,0	1.400	20.000	1 3/8"-12UNF								100	50
	11,0	12,5	2.100	30.500				3UF6-01400-4						
	6,4	6,4	7.000	100.000				3UF6-02100-4						
30mm	10	12,0	4.200	60.000					M42x2		3MF7-04200-4			
1,5"	23,8	25,0	1.000	14.500	1 7/8"-12 UNF								130	55
	12,7	14,0	3.500	50.000				3UF8-01000-4				3UF8-03500-4		

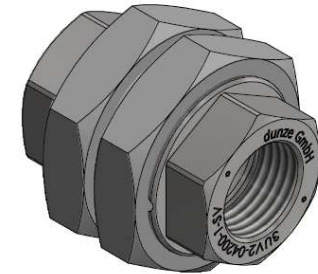
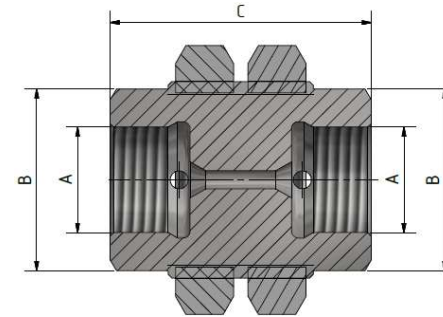
Dunze GmbH

Cuxhavener Straße 36 • 21149 Hamburg • Germany • Tel.: 040 50053381 • Fax: 040 50053382 • Website: www.dunze.de • E-Mail: sales@dunze.de

Schottverschraubungen

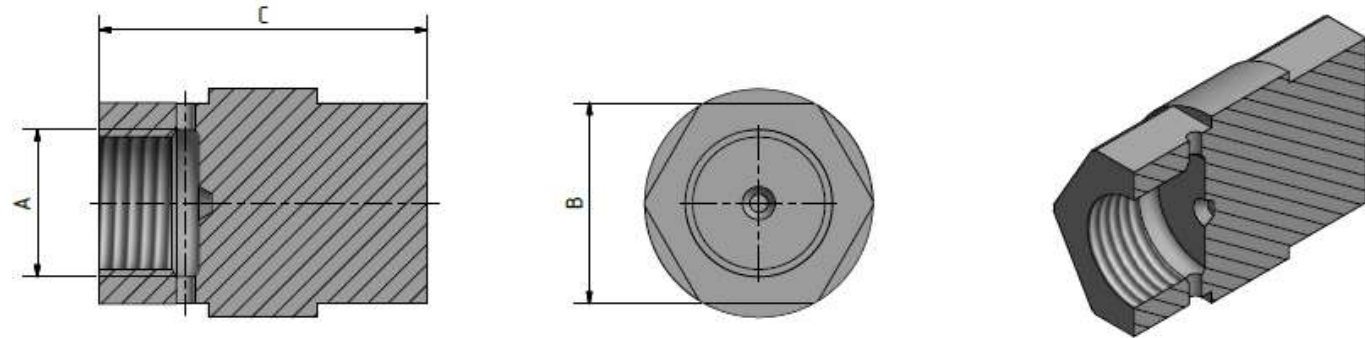
Ausführungsvarianten:	Bestellnummer: X=
Normale Ausführung.	1-SV
Als Reduzierung	Bitte anfragen

Alle Varianten inklusive Druckschrauben und -ringe



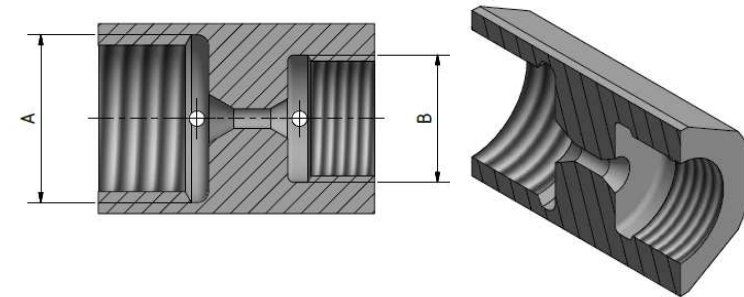
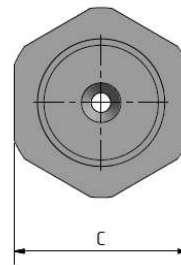
Rohr Ø	DN [mm]	DN Fitting [mm]	Nenndruck PN		Bestell-Nr. Zöllig			Bestell-Nr. Metrisch			Abmessungen	
			[bar]	[psi]	A [mm]	60°	120°	A [mm]	60°	120°	B [mm]	C [mm]
3/16"	0,6	1,6	14.000	200.000	9/16"-18UNF		3UF1-14000-X	M16x1,5		3MF1-14000-X	SW 22	36
1/4"	2,3	2,5	4.200	60.000		3UV2-04200-X	3UF2-04200-X		3MV2-04200-X	3MF2-04200-X		
	1,6	2,0	7.000	100.000		3UV2-07000-X	3UF2-07000-X		3MV2-07000-X	3MF2-07000-X		
3/8"	1,0	2,0	10.000	150.000	3/4"-16UNF		3UF2-10000-X	M20x1,5		3MF2-10000-X	SW 27	44
	3,2	4,0	4.200	60.000		3UV3-04200-X	3UF3-04200-X		3MV3-04200-X	3MF3-04200-X		
	1,6	2,0	7.000	100.000		3UV3-07000-X	3UF3-07000-X		3MV3-07000-X	3MF2-07000-X		
9/16"	8,0	9,0	2.500	36.000	1 1/8"-12UNF		3UF3-10000-X	M30x2		3MF3-10000-X	SW 36	64
	4,8	6,4	4.200	60.000		3UV4-02500-X	3UF4-02500-X		3MV4-02500-X	3MF4-02500-X		
3/4"	11,0	12,5	1.400	20.000	3/4" NPSM		3UF4-04200-X			3MF4-04200-X	SW 55	80
	3,2	4,0	12.000	180.000			3UF5-01400-X					
	1,6	2,0	14.000	200.000			3UF5-12000-X					
1"	14,3	15,0	1.400	20.000	1 3/8"-12UNF		3UF5-14000-X				SW 60	100
	11,0	12,5	2.100	30.500		3UV6-01400-X	3UF6-01400-X					
30mm	10,0	12,0	4.200	60.000	1 7/8"-12 UNF		3UF7-02100-X			3MF7-04200-X		
	6,4	6,4	7.000	100.000			3UF6-07000-X					
1,5"	23,8	25,0	1.000	14.500			3UF8-01000-4					
	12,7	14,0	3.500	50.000			3UF8-03500-X					

Endstücke



Rohr	Bestell-Nr. Zöllig			Bestell-Nr. Metrisch			Abmessungen	
Ø	A	60°	120°	A	60°	120°	B [mm]	C [mm]
3/16"	9/16"-18UNF	3UV1-14000-17-22	3UF1-14000-17-22	M16x1,5	3MV1-14000-17-22	3MF1-14000-17-22	SW 22	36
1/4"		3UV2-10000-17-22	3UF2-10000-17-22		3MV2-10000-17-22	3MF2-10000-17-22	SW 22	
3/8"	3/4"-16UNF	3UV3-10000-17-27	3UF3-10000-17-27	M20x1,5	3MV3-10000-17-27	3MF3-10000-17-27	SW 27	44
9/16"	1 1/8"-12UNF	3UV4-04200-17-36	3UF4-04200-17-36	M30x2	3MV4-04200-17-36	3MF4-04200-17-36	SW 36	64
3/4"	3/4" NPSM	3UV5-14000-17-32	3UF5-14000-17-32					
1"	1 3/8"-12UNF	3UV6-07000-17-50	3UF6-07000-17-50				SW 55	80
30mm				M42x2	3MV7-04200-17-50	3MF7-04200-17-50	SW 60	100
1,5"	1 7/8"-12UNF	3UV8-03500-17-55	3UF8-03500-17-55					

Hochdruck Reduzierungen



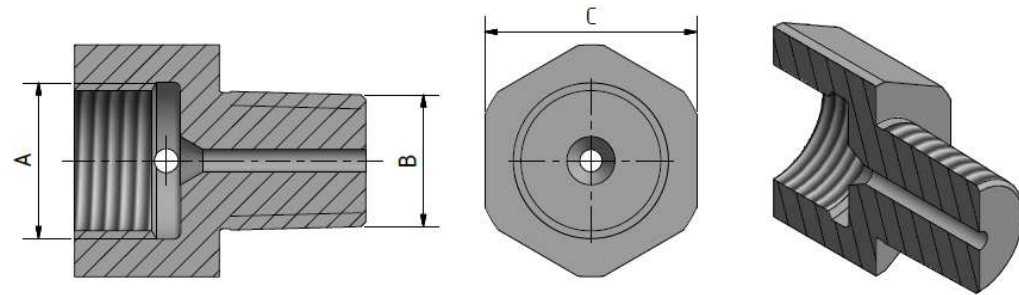
Rohr 1	Rohr 2	PN [bar]	Bestell-Nr. Zöllig				Bestell-Nr. Metrisch				Abmessung C [mm]	
			A	B	60°	120°	A	B	60°	120°		
1/4"	3/16"	4.200	9/16"-18UNF	9/16"-18UNF	3UV2/1-04200-10	3UF2/1-04200-10					SW 22	
		7.000			3UV2/1-07000-10	3UF2/1-07000-10						
		10.000			3UV2/1-10000-10	3UF2/1-10000-10						
3/8"	3/16"	4.200	3/4"-16UNF	9/16"-18UNF	3UV3/1-04200-10	3UF3/1-04200-10						SW 27
		7.000			3UV3/1-07000-10	3UF3/1-07000-10						
		10.000			3UV3/1-10000-10	3UF3/1-10000-10						
3/8"	1/4"	4.200	3/4"-16UNF	9/16"-18UNF	3UV3/2-04200-10	3UF3/2-04200-10	M20x1,5	M16x1,5	3MV3/2-04200-10	3MF3/2-04200-10	SW 36	
		7.000			3UV3/2-07000-10	3UF3/2-07000-10			3MV3/2-07000-10	3MF3/2-07000-10		
		10.000			3UV3/2-10000-10	3UF3/2-10000-10			3MV3/2-10000-10	3MF3/2-10000-10		
9/16"	3/16"	2.500	1 1/8"-12UNF	9/16"-18UNF	3UV4/1-02500-10	3UF4/1-02500-10						SW 36
		4.200			3UV4/1-04200-10	3UF4/1-04200-10						
9/16"	1/4"	2.500	1 1/8"-12UNF	9/16"-16UNF	3UV4/2-02500-10	3UF4/2-02500-10	M30x2	M16x1,5	3MV4/2-02500-10	3MF4/2-02500-10		
		4.200			3UV4/2-04200-10	3UF4/2-04200-10			3MV4/2-04200-10	3MF4/2-0420-10		

Rohr 1	Rohr 2	PN [bar]	Bestell-Nr. Zöllig				Bestell-Nr. Metrisch				Abmessung C [mm]	
			A	B	60°	120°	A	B	60°	120°		
9/16"	3/8"	2.500	1 1/8"-12UNF	3/4"-16UNF	3UV4/3-02500-10	3UF4/3-02500-10	M30x2	M20x1,5	3MV4/3-02500-10	3MF4/3-02500-10	SW 36	
		4.200			3UV4/3-02500-10	3UF4/3-04200-10			3MV4/3-04200-10	3MF4/3-04200-10		
3/4"	3/16"	1.400	3/4" NPSM	9/16"-18UNF							SW 32	
		12.000										3UF5/1-12000-10
		14.000										3UF5/1-14000-10
3/4"	1/4"	1.400	3/4" NPSM	9/16"-18UNF							SW 32	
		4.200										3UF5/2-01400-10
		7.000										3UF5/2-04200-10
		10.000										3UF5/2-07000-10
3/4"	3/8"	1.400	3/4" NPSM	3/4"-16UNF							SW 32	
		4.200										3UF5/3-01400-10
		7.000										3UF5/3-04200-10
		10.000										3UF5/3-07000-10
3/4"	9/16"	1.400	3/4" NPSM	1 1/8"-12UNF							SW 32	
		2.500										3UF5/4-01400-10
		4.200										3UF5/4-02500-10
1"	3/16"	1.400	1 3/8"-12UNF	9/16"-18UNF							SW 50	
		2.100										3UF6/1-01400-10
		7.000										3UF6/1-02100-10
1"	1/4"	1.400	1 3/8"-12UNF	9/16"-18UNF							SW 50	
		2.100										3UF6/2-01400-10
		4.200										3UF6/2-02100-10
		7.000										3UF6/2-04200-10
1"	3/8"	1.400	1 3/8"-12UNF	3/4"-16UNF							SW 50	
		2.100										3UF6/3-01400-10
		4.200										3UF6/3-02100-10
		7.000										3UF6/3-04200-10
1"	9/16"	1.400	1 3/8"-12UNF	1 1/8"-12UNF							SW 50	
		2.100										3UF6/4-01400-10
1"	3/4"	1.400	1 3/8"-12UNF	3/4" NPSM							SW 50	
		2.100										3UF6/5-01400-10
		7.000										3UF6/5-02100-10
												3UF6/5-07000-10
30mm	1/4"	4.200					M42x2	M16x1,5		3MF7/2-04200-10	SW 50	

Rohr 1	Rohr 2	PN [bar]	Bestell-Nr. Zöllig				Bestell-Nr. Metrisch				Abmessung C [mm]
			A	B	60°	120°	A	B	60°	120°	
30mm	3/8"	4.200					M42x2	M20x1,5		3MF7/3-04200-10	SW 50
30mm	9/16"	2.500					M42x2	M30x2		3MF7/4-02500-10	
		4.200								3MF7/4-04200-10	
1,5"	3/16"	1.000	1 7/8"-12UNF	9/16"-18UNF						3UF8/1-01000-10	SW 55
		3.500								3UF8/1-03500-10	
1,5"	1/4"	1.000	1 7/8"-12UNF	9/16"-18UNF						3UF8/2-01000-10	SW 55
		3.500								3UF8/2-03500-10	
1,5"	3/8"	1.000	1 7/8"-12UNF	3/4"-12UNF						3UF8/3-01000-10	
		3.500								3UF8/3-03500-10	
1,5"	9/16"	1.000	1 7/8"-12UNF	1 1/8"-12UNF						3UF8/4-01000-10	
		2.500								3UF8/4-02500-10	
		3.500								3UF8/4-03500-10	
1,5"	3/4"	1.000	1 7/8"-12UNF	3/4" NPSM						3UF8/5-01000-10	
		1.400								3UF8/5-01400-10	
		3.500								3UF8/5-03500-10	
1,5"	1"	1.000	1 7/8"-12UNF	1 3/8"-12UNF						3UF8/6-01000-10	
		1.400								3UF8/6-01400-10	
		2.100								3UF8/6-02100-10	
		3.500								3UF8/6-03500-10	

Übergangsstücke

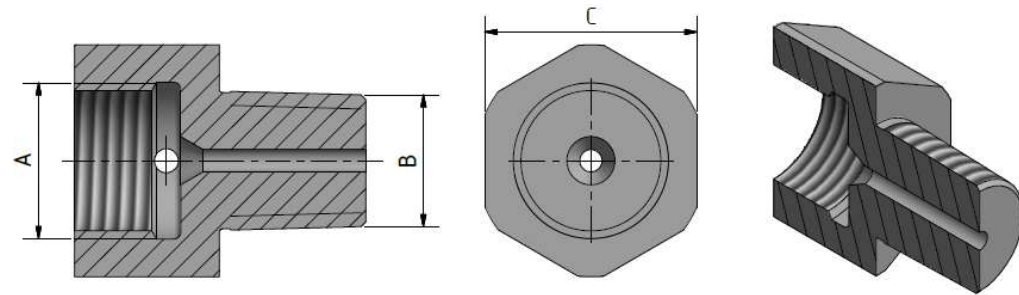
Alle Übergangsstücke mit einem Betriebsdruck von 2.500 bar,
Druckschraube und -ring sind im Lieferumfang enthalten



Rohr Ø	Bestell-Nr. Zöllig			Bestell-Nr. Metrisch			Abmessungen	
	A	60°	120°	A	60°	120°	B [mm]	C [mm]
3/16"	9/16"-18UNF	3UV1-02500-15-2	3UF1-02500-15-2	M16x1,5	3MV1-02500-15-2	3MF1-02500-15-2	1/4"-NPT	SW 22
1/4"		3UV2-02500-15-2	3UF2-02500-15-2		3MV2-02500-15-2	3MF2-02500-15-2		SW 27
3/8"	3/4"-16UNF	3UV3-02500-15-2	3UF3-02500-15-2	M20x1,5	3MV3-02500-15-2	3MF3-02500-15-2		SW 36
9/16"	1 1/8"-12UNF	3UV4-02500-15-2	3UF4-02500-15-2	M30x2	3MV4-02500-15-2	3MF4-02500-15-2		SW 55
3/4"	3/4" NPSM		3UF5-02500-15-2					SW 60
1"	1 3/8"-12UNF		3UF6-02500-15-2					
30mm				M42x2		3MF7-02500-15-2		
1,5"	1 7/8"-12UNF		3UF8-02500-15-2					

Übergangsstücke

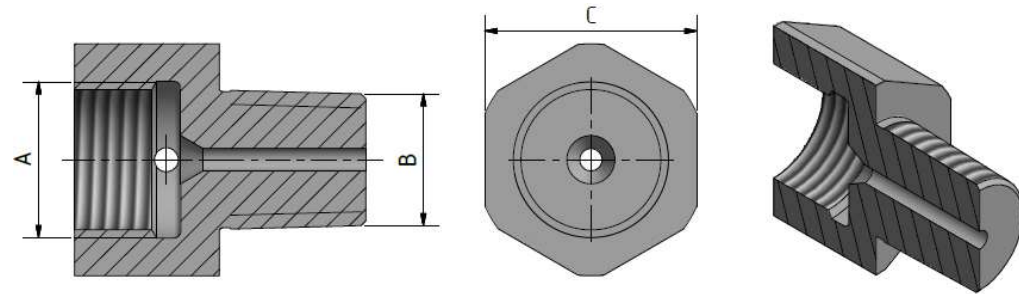
Alle Übergangsstücke mit einem Betriebsdruck von 2.500 bar,
Druckschraube und -ring sind im Lieferumfang enthalten



Rohr Ø	Bestell-Nr. Zöllig			Bestell-Nr. Metrisch			Abmessungen		
	A	60°	120°	A	60°	120°	B [mm]	C [mm]	
3/16"	9/16"-18UNF	3UV1-02500-15-3	3UF1-02500-15-3	M16x1,5	3MV1-02500-15-3	3MF1-02500-15-3	3/8"-NPT	SW 22	
1/4"		3UV2-02500-15-3	3UF2-02500-15-3		3MV2-02500-15-3	3MF2-02500-15-3			
3/8"	3/4"-16UNF	3UV3-02500-15-3	3UF3-02500-15-3	M20x1,5	3MV3-02500-15-3	3MF3-02500-15-3			SW 27
9/16"	1 1/8"-12UNF	3UV4-02500-15-3	3UF4-02500-15-3	M30x2	3MV4-02500-15-3	3MF4-02500-15-3			SW 36
3/4"	3/4" NPSM		3UF5-02500-15-3						SW 55
1"	1 3/8"-12UNF		3UF6-07000-17-50						SW 60
30mm				M42x2		3MF7-02500-15-3			
1,5"	1 7/8"-12UNF		3UF8-02500-15-3						

Übergangsstücke

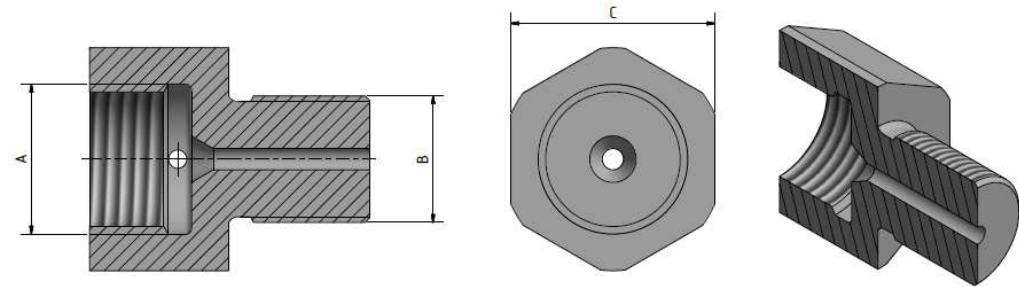
Alle Übergangsstücke mit einem Betriebsdruck von 2.500 bar,
Druckschraube und -ring sind im Lieferumfang enthalten



Rohr Ø	Bestell-Nr. Zöllig			Bestell-Nr. Metrisch			Abmessungen	
	A	60°	120°	A	60°	120°	B [mm]	C [mm]
3/16"	9/16"-18UNF	3UV1-02500-15-4	3UF1-02500-15-4	M16x1,5	3MV1-02500-15-4	3MF1-02500-15-4	1/2"-NPT	SW 22
1/4"		3UV2-02500-15-4	3UF2-02500-15-4		3MV2-02500-15-4	3MF2-02500-15-4		SW 27
3/8"	3/4"-16UNF	3UV3-02500-15-4	3UF3-02500-15-4	M20x1,5	3MV3-02500-15-4	3MF3-02500-15-4		SW 36
9/16"	1 1/8"-12UNF	3UV4-02500-15-4	3UF4-02500-15-4	M30x2	3MV4-02500-15-4	3MF4-02500-15-4		SW 55
3/4"	3/4" NPSM		3UF5-02500-15-4					SW 60
1"	1 3/8"-12UNF		3UF6-07000-17-50					
30mm				M42x2		3MF7-02500-15-4		
1,5"	1 7/8"-12UNF		3UF8-02500-15-4					

Übergangsstücke

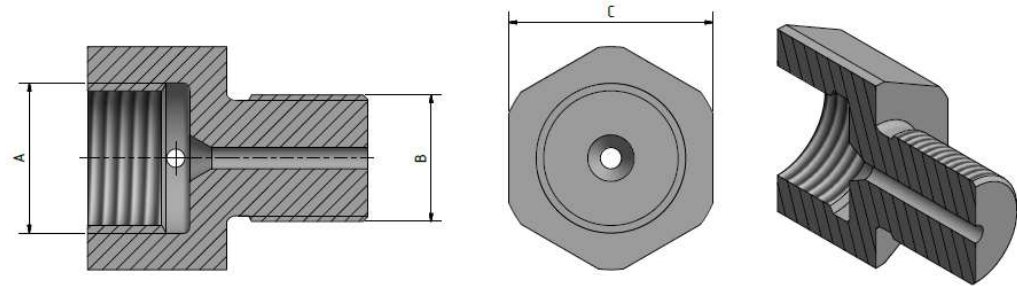
Alle Übergangsstücke mit einem Betriebsdruck von 2.500 bar,
Druckschraube und -ring sind im Lieferumfang enthalten



Rohr Ø	Bestell-Nr. Zöllig			Bestell-Nr. Metrisch			Abmessungen	
	A	60°	120°	A	60°	120°	B [mm]	C [mm]
3/16"	9/16"-18UNF	3UV1-02500-13-2	3UF1-02500-13-2	M16x1,5	3MV1-02500-13-2	3MF1-02500-13-2	G 1/4	SW 22
1/4"		3UV2-02500-13-2	3UF2-02500-13-2		3MV2-02500-13-2	3MF2-02500-13-2		SW 27
3/8"	3/4"-16UNF	3UV3-02500-13-2	3UF3-02500-13-2	M20x1,5	3MV3-02500-13-2	3MF3-02500-13-2		SW 36
9/16"	1 1/8"-12UNF	3UV4-02500-13-2	3UF4-02500-13-2	M30x2	3MV4-02500-13-2	3MF4-02500-13-2		SW 55
3/4"	3/4" NPSM		3UF5-02500-13-2					SW 60
1"	1 3/8"-12UNF		3UF6-07000-17-50					
30mm				M42x2		3MF7-02500-13-2		
1,5"	1 7/8"-12UNF		3UF8-02500-13-2					

Übergangsstücke

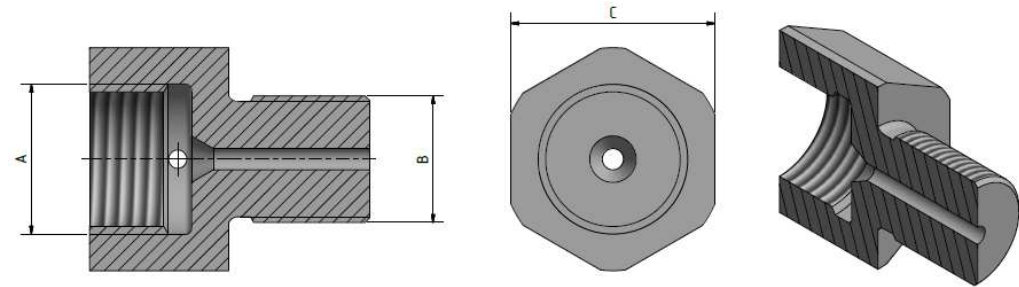
Alle Übergangsstücke mit einem Betriebsdruck von 2.500 bar,
Druckschraube und -ring sind im Lieferumfang enthalten



Rohr Ø	Bestell-Nr. Zöllig			Bestell-Nr. Metrisch			Abmessungen		
	A	60°	120°	A	60°	120°	B [mm]	C [mm]	
3/16"	9/16"-18UNF	3UV1-02500-13-3	3UF1-02500-13-3	M16x1,5	3MV1-02500-13-3	3MF1-02500-13-3	G 3/8	SW 22	
1/4"		3UV2-02500-13-3	3UF2-02500-13-3		3MV2-02500-13-3	3MF2-02500-13-3			
3/8"	3/4"-16UNF	3UV3-02500-13-3	3UF3-02500-13-3	M20x1,5	3MV3-02500-13-3	3MF3-02500-13-3			SW 27
9/16"	1 1/8"-12UNF	3UV4-02500-13-3	3UF4-02500-13-3	M30x2	3MV4-02500-13-3	3MF4-02500-13-3			SW 36
3/4"	3/4" NPSM		3UF5-02500-13-3						SW 55
1"	1 3/8"-12UNF		3UF6-07000-17-50						SW 60
30mm				M42x2		3MF7-02500-13-3			
1,5"	1 7/8"-12UNF		3UF8-02500-13-3						

Übergangsstücke

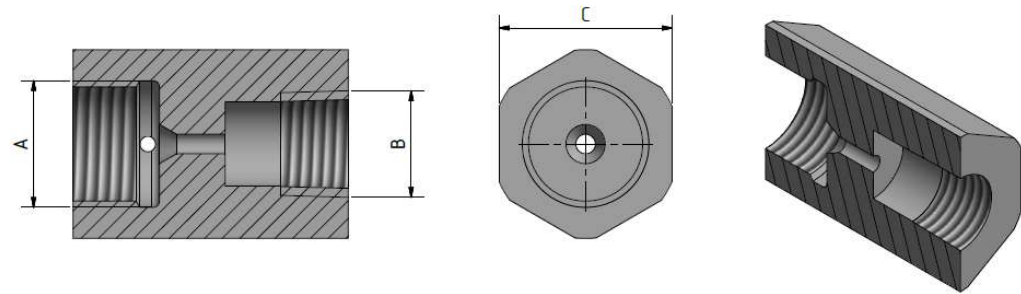
Alle Übergangsstücke mit einem Betriebsdruck von 2.500 bar,
Druckschraube und -ring sind im Lieferumfang enthalten



Rohr Ø	Bestell-Nr. Zöllig			Bestell-Nr. Metrisch			Abmessungen		
	A	60°	120°	A	60°	120°	B [mm]	C [mm]	
3/16"	9/16"-18UNF	3UV1-02500-13-4	3UF1-02500-13-4	M16x1,5	3MV1-02500-13-4	3MF1-02500-13-4	G 1/2	SW 22	
1/4"		3UV2-02500-13-4	3UF2-02500-13-4		3MV2-02500-13-4	3MF2-02500-13-4			
3/8"	3/4"-16UNF	3UV3-02500-13-4	3UF3-02500-13-4	M20x1,5	3MV3-02500-13-4	3MF3-02500-13-4			SW 27
9/16"	1 1/8"-12UNF	3UV4-02500-13-4	3UF4-02500-13-4	M30x2	3MV4-02500-13-4	3MF4-02500-13-4			SW 36
3/4"	3/4" NPSM		3UF5-02500-13-4						SW 55
1"	1 3/8"-12UNF		3UF6-07000-17-50						SW 60
30mm				M42x2		3MF7-02500-13-4			
1,5"	1 7/8"-12UNF		3UF8-02500-13-4						

Übergangsstücke

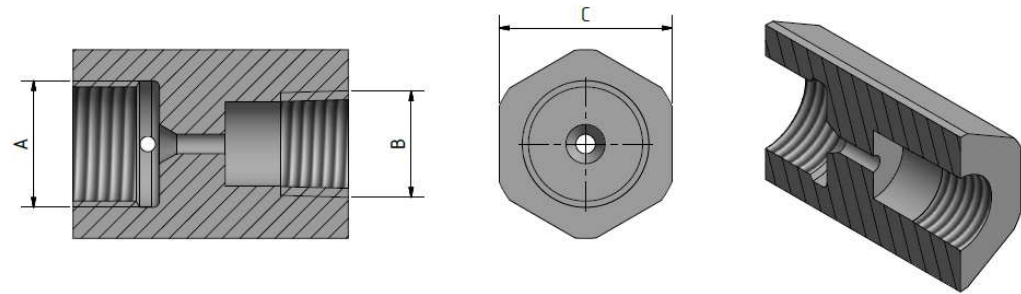
Alle Übergangsstücke mit einem Betriebsdruck von 2.500 bar,
Druckschraube und -ring sind im Lieferumfang enthalten



Rohr Ø	Bestell-Nr. Zöllig			Bestell-Nr. Metrisch			Abmessungen	
	A	60°	120°	A	60°	120°	B [mm]	C [mm]
3/16"	9/16"-18UNF	3UV1-02500-14-2	3UF1-02500-14-2	M16x1,5	3MV1-02500-14-2	3MF1-02500-14-2	1/4"-NPT	SW 22
1/4"		3UV2-02500-14-2	3UF2-02500-14-2		3MV2-02500-14-2	3MF2-02500-14-2		SW 27
3/8"	3/4"-16UNF	3UV3-02500-14-2	3UF3-02500-14-2	M20x1,5	3MV3-02500-14-2	3MF3-02500-14-2		SW 36
9/16"	1 1/8"-12UNF	3UV4-02500-14-2	3UF4-02500-14-2	M30x2	3MV4-02500-14-2	3MF4-02500-14-2		SW 55
3/4"	3/4" NPSM		3UF5-02500-14-2					SW 60
1"	1 3/8"-12UNF		3UF6-02500-14-2					
30mm				M42x2		3MF7-02500-14-2		
1,5"	1 7/8"-12UNF		3UF8-02500-14-2					

Übergangsstücke

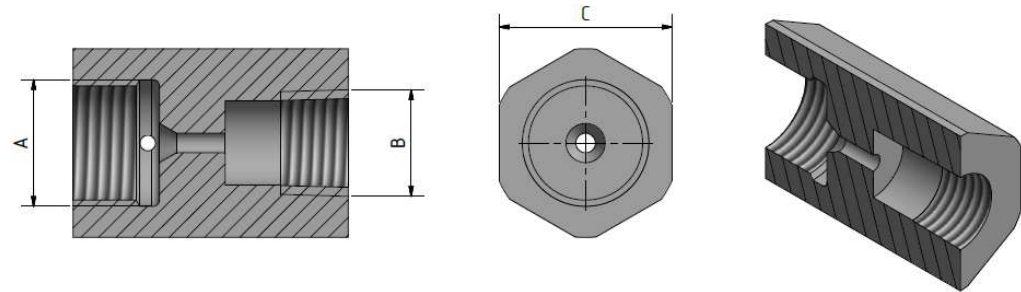
Alle Übergangsstücke mit einem Betriebsdruck von 2.500 bar,
Druckschraube und -ring sind im Lieferumfang enthalten



Rohr Ø	Bestell-Nr. Zöllig			Bestell-Nr. Metrisch			Abmessungen	
	A	60°	120°	A	60°	120°	B [mm]	C [mm]
3/16"	9/16"-18UNF	3UV1-02500-14-3	3UF1-02500-14-3	M16x1,5	3MV1-02500-14-3	3MF1-02500-14-3	3/8"-NPT	SW 22
1/4"		3UV2-02500-14-3	3UF2-02500-14-3		3MV2-02500-14-3	3MF2-02500-14-3		SW 27
3/8"	3/4"-16UNF	3UV3-02500-14-3	3UF3-02500-14-3	M20x1,5	3MV3-02500-14-3	3MF3-02500-14-3		SW 36
9/16"	1 1/8"-12UNF	3UV4-02500-14-3	3UF4-02500-14-3	M30x2	3MV4-02500-14-3	3MF4-02500-14-3		SW 55
3/4"	3/4" NPSM		3UF5-02500-14-3					SW 60
1"	1 3/8"-12UNF		3UF6-02500-14-3					
30mm				M42x2		3MF7-02500-14-3		
1,5"	1 7/8"-12UNF		3UF8-02500-14-3					

Übergangsstücke

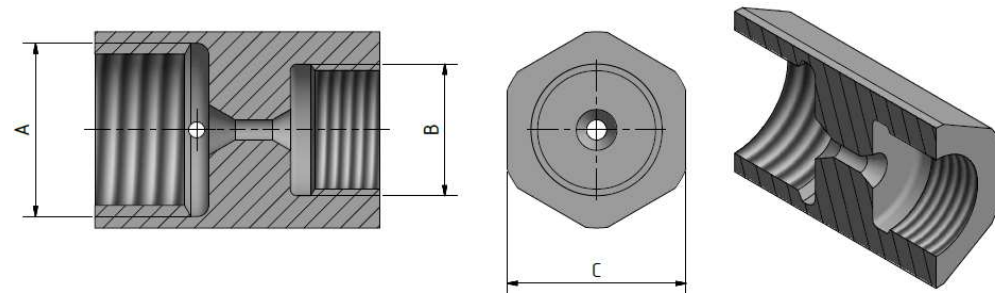
Alle Übergangsstücke mit einem Betriebsdruck von 2.500 bar,
Druckschraube und -ring sind im Lieferumfang enthalten



Rohr Ø	Bestell-Nr. Zöllig			Bestell-Nr. Metrisch			Abmessungen	
	A	60°	120°	A	60°	120°	B [mm]	C [mm]
3/16"	9/16"-18UNF	3UV1-02500-14-4	3UF1-02500-14-4	M16x1,5	3MV1-02500-14-4	3MF1-02500-14-4	1/2"-NPT	SW 22
1/4"		3UV2-02500-14-4	3UF2-02500-14-4		3MV2-02500-14-4	3MF2-02500-14-4		SW 27
3/8"	3/4"-16UNF	3UV3-02500-14-4	3UF3-02500-14-4	M20x1,5	3MV3-02500-14-4	3MF3-02500-14-4		SW 36
9/16"	1 1/8"-12UNF	3UV4-02500-14-4	3UF4-02500-14-4	M30x2	3MV4-02500-14-4	3MF4-02500-14-4		SW 55
3/4"	3/4" NPSM		3UF5-02500-14-4					SW 60
1"	1 3/8"-12UNF		3UF6-02500-14-4					
30mm				M42x2		3MF7-02500-14-4		
1,5"	1 7/8"-12UNF		3UF8-02500-14-4					

Übergangsstücke

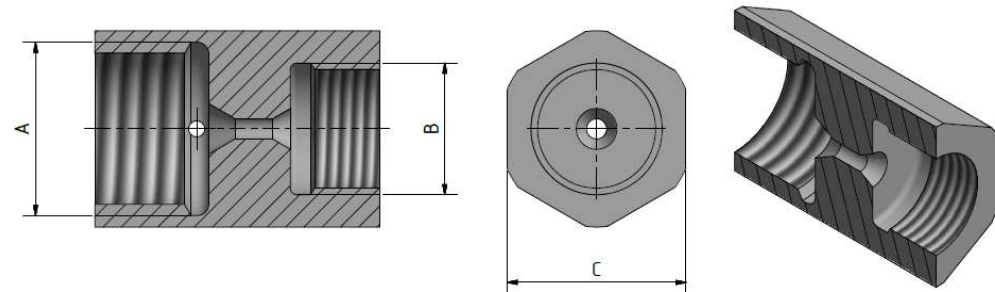
Alle Übergangsstücke mit einem Betriebsdruck von 2.500 bar,
Druckschraube und -ring sind im Lieferumfang enthalten



Rohr Ø	Bestell-Nr. Zöllig			Bestell-Nr. Metrisch			Abmessungen	
	A	60°	120°	A	60°	120°	B [mm]	C [mm]
3/16"	9/16"-18UNF	3UV1-02500-12-2	3UF1-02500-12-2	M16x1,5	3MV1-02500-12-2	3MF1-02500-12-2	G 1/4	SW 22
1/4"		3UV2-02500-12-2	3UF2-02500-12-2		3MV2-02500-12-2	3MF2-02500-12-2		SW 27
3/8"	3/4"-16UNF	3UV3-02500-12-2	3UF3-02500-12-2	M20x1,5	3MV3-02500-12-2	3MF3-02500-12-2		SW 36
9/16"	1 1/8"-12UNF	3UV4-02500-12-2	3UF4-02500-12-2	M30x2	3MV4-02500-12-2	3MF4-02500-12-2		SW 55
3/4"	3/4" NPSM		3UF5-02500-12-2					SW 60
1"	1 3/8"-12UNF		3UF6-02500-12-2					
30mm				M42x2		3MF7-02500-12-2		
1,5"	1 7/8"-12UNF		3UF8-02500-12-2					

Übergangsstücke

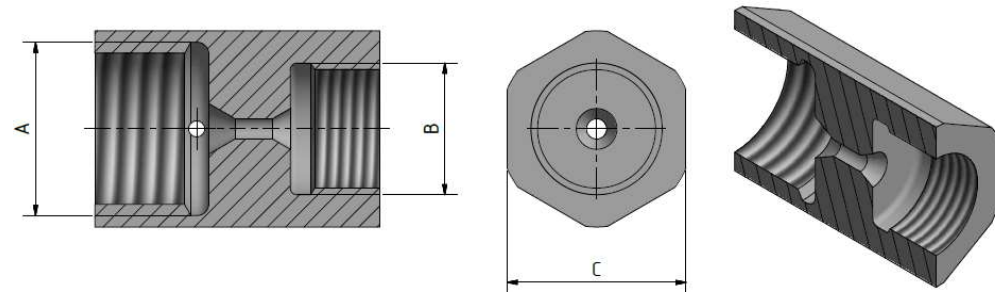
Alle Übergangsstücke mit einem Betriebsdruck von 2.500 bar,
Druckschraube und -ring sind im Lieferumfang enthalten



Rohr Ø	Bestell-Nr. Zöllig			Bestell-Nr. Metrisch			Abmessungen	
	A	60°	120°	A	60°	120°	B [mm]	C [mm]
3/16"	9/16"-18UNF	3UV1-02500-12-3	3UF1-02500-12-3	M16x1,5	3MV1-02500-12-3	3MF1-02500-12-3	G 1/4	SW 22
1/4"		3UV2-02500-12-3	3UF2-02500-12-3		3MV2-02500-12-3	3MF2-02500-12-3		SW 27
3/8"	3/4"-16UNF	3UV3-02500-12-3	3UF3-02500-12-3	M20x1,5	3MV3-02500-12-3	3MF3-02500-12-3		SW 36
9/16"	1 1/8"-12UNF	3UV4-02500-12-3	3UF4-02500-12-3	M30x2	3MV4-02500-12-3	3MF4-02500-12-3		SW 55
3/4"	3/4" NPSM		3UF5-02500-12-3					SW 60
1"	1 3/8"-12UNF		3UF6-02500-12-3					
30mm				M42x2		3MF7-02500-12-3		
1,5"	1 7/8"-12UNF		3UF8-02500-12-3					

Übergangsstücke

Alle Übergangsstücke mit einem Betriebsdruck von 2.500 bar,
Druckschraube und -ring sind im Lieferumfang enthalten



Rohr Ø	Bestell-Nr. Zöllig			Bestell-Nr. Metrisch			Abmessungen	
	A	60°	120°	A	60°	120°	B [mm]	C [mm]
3/16"	9/16"-18UNF	3UV1-02500-12-4	3UF1-02500-12-4	M16x1,5	3MV1-02500-12-4	3MF1-02500-12-4	G 1/4	SW 22
1/4"		3UV2-02500-12-4	3UF2-02500-12-4		3MV2-02500-12-4	3MF2-02500-12-4		SW 27
3/8"	3/4"-16UNF	3UV3-02500-12-4	3UF3-02500-12-4	M20x1,5	3MV3-02500-12-4	3MF3-02500-12-4		SW 36
9/16"	1 1/8"-12UNF	3UV4-02500-12-4	3UF4-02500-12-4	M30x2	3MV4-02500-12-4	3MF4-02500-12-4		SW 55
3/4"	3/4" NPSM		3UF5-02500-12-4					SW 60
1"	1 3/8"-12UNF		3UF6-02500-12-4					
30mm				M42x2		3MF7-02500-12-4		
1,5"	1 7/8"-12UNF		3UF8-02500-12-4					