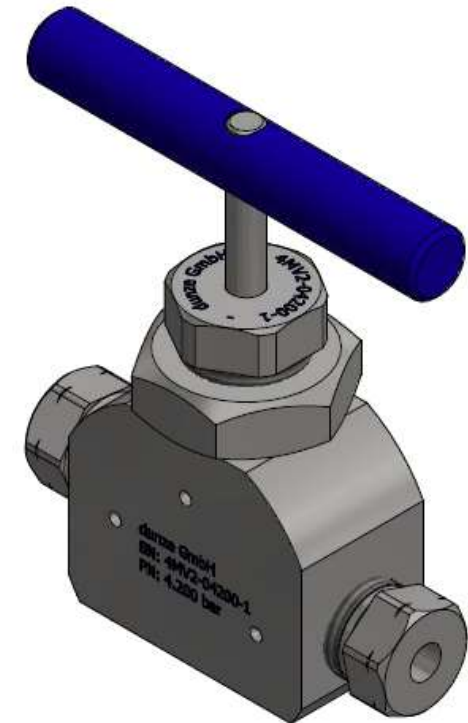
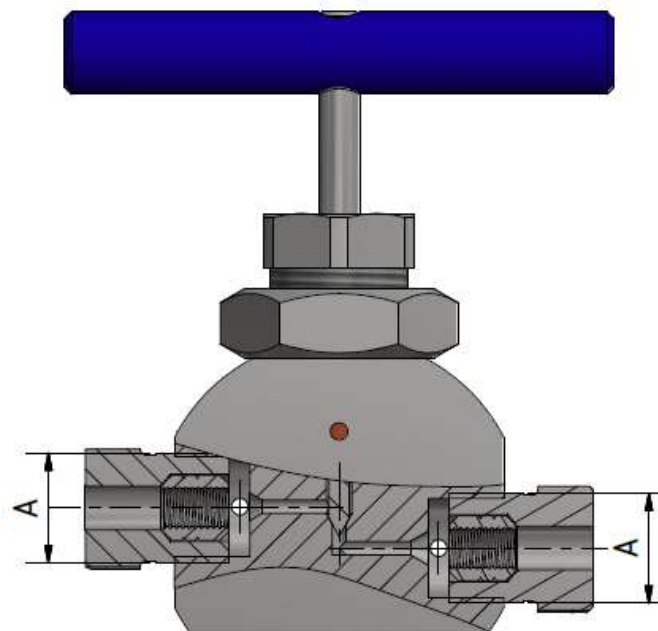


## Handventile Typ 1

Zum Tafleinbau und Planmontage geeignet

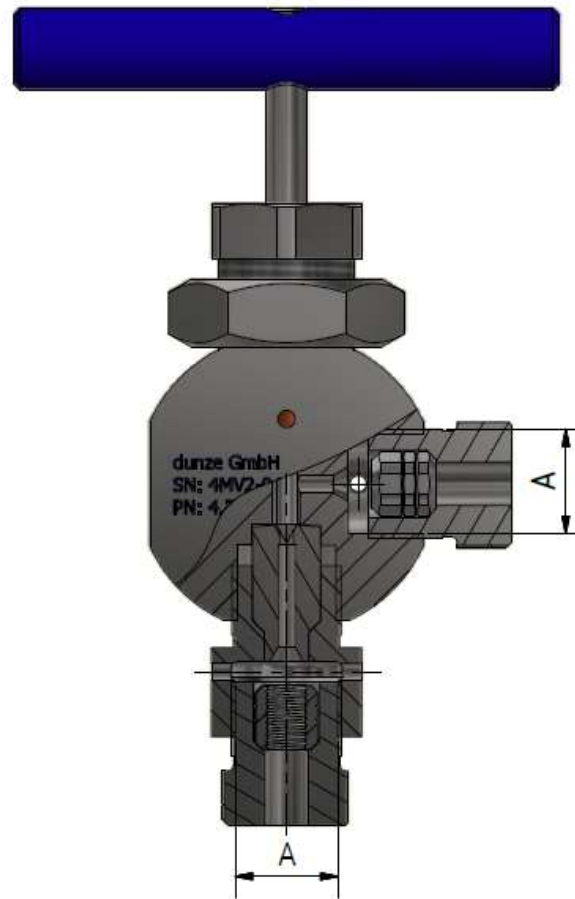


Alle Varianten inklusive Druckschrauben und -ringen

Rohr	DN [mm]	DN Ventil [mm]	Nenndruck PN		Bestell-Nr. Zöllig			Bestell-Nr. Metrisch			
			[bar]	[psi]	A	60°	120°	A	60°	120°	
3/16"	0,6	1,6	14.000	200.000	9/16"-18 UNF		4UF2-14000-1	M16x1,5		4MF2-14000-1	
1/4"	2,3	2,5	4.200	60.000	9/16"-18 UNF	4UV2-04200-1	4UF2-04200-1	M16x1,5	4MV2-04200-1	4MF2-04200-1	
	1,6	2,0	7.000	100.000			4UF2-07000-1			4MF2-07000-1	
	1,0	2,0	10.000	150.000			4UF2-10000-1			4MF2-10000-1	
3/8"	3,2	4,0	4.200	60.000	3/4"- 16UNF	4UV3-04200-1	4UF3-04200-1	M20x1,5	4MV3-04200-1	4MF3-04200-1	
	1,6	2,0	7.000	100.000			4UF3-07000-1			4MF3-07000-1	
	1,6	2,0	10.000	150.000			4UF3-10000-1			4MF3-10000-1	
9/16"	8,0	9,0	2.500	36.000	1 1/8"- 12UNF	4UV4-02500-1	4UF4-02500-1	M30x2	4MV4-02500-1	4MF4-02500-1	
	4,8	6,4	4.200	60.000			4UF4-04200-1			4MV4-04200-1	4MF4-04200-1
3/4"	11,0	12,5	1.400	20.000	3/4" NPSM	4UV5-01400-1	4UF5-01400-1				
	3,2	4,0	12.000	180.000			4UF5-12000-1				
	1,6	2,0	14.000	200.000			4UF5-14000-1				
1"	14,3	15,0	1.400	20.000	1 3/8"-12UNF		4UF6-01400-1				
	11,0	12,5	2.100	30.500			4UF6-02100-1				
	6,4	6,4	7.000	100.000			4UF6-07000-1				
30mm	10,0	12,0	4.200	60.000				M42x2		4MF7-04200-1	
1,5"	23,8	25,0	1.000	14.500	1 7/8"-12 UNF		4UF8-01000-1				
	12,7	14,0	3.500	50.000			4UF8-03500-1				

## Handventile Typ 2

Zum Tafelbau geeignet



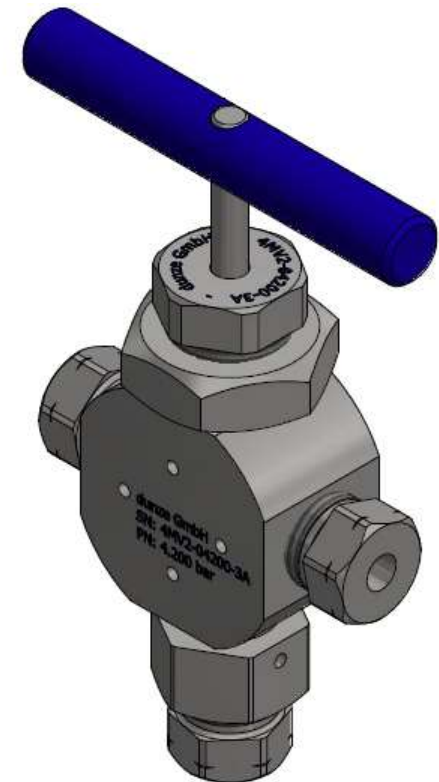
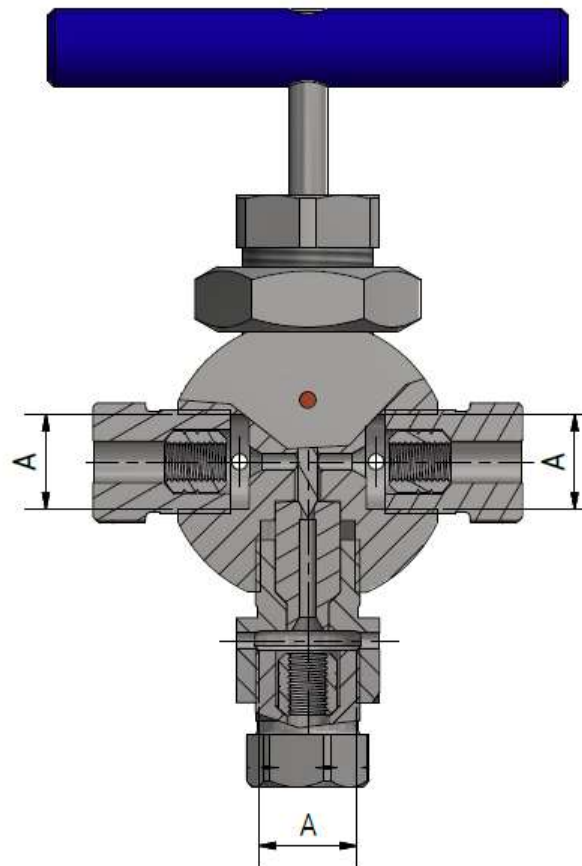
Alle Varianten inklusive Druckschrauben und -ringen

Alle Varianten mit austauschbarem Sitz

Rohr	DN [mm]	DN Ventil [mm]	Nenndruck PN		Bestell-Nr. Zöllig			Bestell-Nr. Metrisch		
			[bar]	[psi]	A	60°	120°	A	60°	120°
3/16"	0,6	1,6	14.000	200.000	9/16"-18 UNF		4UF2-14000-2A	M16x1,5		4MF2-14000-2A
1/4"	2,3	2,5	4.200	60.000	9/16"-18 UNF	4UV2-04200-2A	4UF2-04200-2A	M16x1,5	4MV2-04200-2A	4MF2-04200-2A
	1,6	2,0	7.000	100.000			4UF2-07000-2A			4MF2-07000-2A
	1,0	2,0	10.000	150.000			4UF2-10000-2A			4MF2-10000-2A
3/8"	3,2	4,0	4.200	60.000	3/4"- 16UNF	4UV3-04200-2A	4UF3-04200-2A	M20x1,5	4MV3-04200-2A	4MF3-04200-2A
	1,6	2,0	7.000	100.000			4UF3-07000-2A			4MF3-07000-2A
	1,6	2,0	10.000	150.000			4UF3-10000-2A			4MF3-10000-2A
9/16"	8,0	9,0	2.500	36.000	1 1/8"- 12UNF	4UV4-02500-2A	4UF4-02500-2A	M30x2	4MV4-02500-2A	4MF4-02500-2A
	4,8	6,4	4.200	60.000		4UV4-04200-2A	4UF4-04200-2A		4MV4-04200-2A	4MF4-04200-2A
3/4"	11,0	12,5	1.400	20.000	3/4" NPSM	4UV5-01400-2A	4UF5-01400-2A			
	3,2	4,0	12.000	180.000			4UF5-12000-2A			
	1,6	2,0	14.000	200.000			4UF5-14000-2A			
1"	14,3	15,0	1.400	20.000	1 3/8"-12UNF		4UF6-01400-2A			
	11,0	12,5	2.100	30.500			4UF6-02100-2A			
	6,4	6,4	7.000	100.000			4UF6-07000-2A			
30mm	10,0	12,0	4.200	60.000				M42x2		4MF7-04200-2A
1,5"	23,8	25,0	1.000	14.500	1 7/8"-12 UNF		4UF8-01000-2A			
	12,7	14,0	3.500	50.000			4UF8-03500-2A			

## Handventile Typ 3

Zum Tafleinbau geeignet



Alle Varianten inklusive Druckschrauben und -ringen

Alle Varianten mit austauschbarem Sitz

Rohr	DN [mm]	DN Ventil [mm]	Nenndruck PN		Bestell-Nr. Zöllig			Bestell-Nr. Metrisch		
			[bar]	[psi]	A	60°	120°	A	60°	120°
3/16"	0,6	1,6	14.000	200.000	9/16"-18 UNF		4UF2-14000-3A	M16x1,5		4MF2-14000-3A
1/4"	2,3	2,5	4.200	60.000	9/16"-18 UNF	4UV2-04200-3A	4UF2-04200-3A	M16x1,5	4MV2-04200-3A	4MF2-04200-3A
	1,6	2,0	7.000	100.000			4UF2-07000-3A			4MF2-07000-3A
	1,0	2,0	10.000	150.000			4UF2-10000-3A			4MF2-10000-3A
3/8"	3,2	4,0	4.200	60.000	3/4"- 16UNF	4UV3-04200-3A	4UF3-04200-3A	M20x1,5	4MV3-04200-3A	4MF3-04200-3A
	1,6	2,0	7.000	100.000			4UF3-07000-3A			4MF3-07000-3A
	1,6	2,0	10.000	150.000			4UF3-10000-3A			4MF3-10000-3A
9/16"	8,0	9,0	2.500	36.000	1 1/8"- 12UNF	4UV4-02500-3A	4UF4-02500-3A	M30x2	4MV4-02500-3A	4MF4-02500-3A
	4,8	6,4	4.200	60.000		4UV4-04200-3A	4UF4-04200-3A		4MV4-04200-3A	4MF4-04200-3A
3/4"	11,0	12,5	1.400	20.000	3/4" NPSM	4UV5-01400-3A	4UF5-01400-3A			
	3,2	4,0	12.000	180.000			4UF5-12000-3A			
	1,6	2,0	14.000	200.000			4UF5-14000-3A			
1"	14,3	15,0	1.400	20.000	1 3/8"-12UNF		4UF6-01400-3A			
	11,0	12,5	2.100	30.500			4UF6-02100-3A			
	6,4	6,4	7.000	100.000			4UF6-07000-3A			
30mm	10,0	12,0	4.200	60.000				M42x2		4MF7-04200-3A
1,5"	23,8	25,0	1.000	14.500	1 7/8"-12 UNF		4UF8-01000-3A			
	12,7	14,0	3.500	50.000			4UF8-03500-3A			