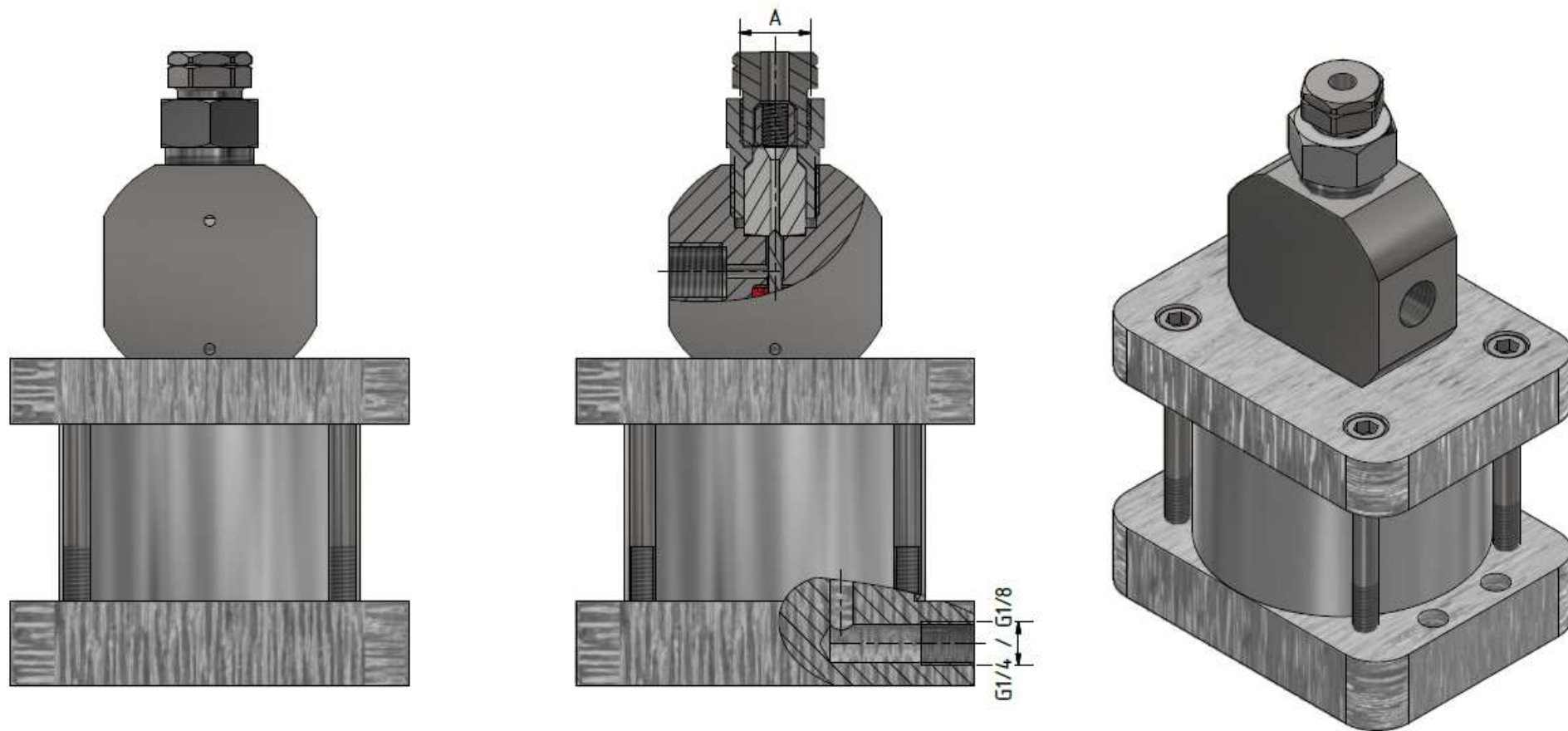


## Pneumatisch betätigte Ventile

Kolben betätigtes Eckventile, mit austauschbarem Sitz.



Ausführungsvarianten:	Bestellnummer: X=
Normal offen	PNO
Normal geschlossen	PNC
Ohne Feder	PNB
Als Ablassventil mit Rohrgewinde	PNOR / PNCR / PNBR

Bei Bedarf können die Antriebe gestapelt werden.

Rohr	DN [mm]	DN Ventil [mm]	Nenndruck PN		Bestell-Nr. Zöllig			Bestell-Nr. Metrisch		
			[bar]	[psi]	A/B [mm]	60°	120°	A [mm]	60°	120°
3/16"	0,6	1,6	14.000	200.000	9/16"-18UNF		4UF1-140000-X	M16x1,5		4MF1-14000-X
1/4"	2,3	2,5	4.200	60.000	9/16"-18UNF	4UV2-04200-X	4UF2-04200-X		4MV2-04200-X	4MF2-04200-X
	1,6	2,0	7.000	100.000			4UF2-07000-X			4MF2-07000-X
	1,0	2,0	10.000	150.000			4UF2-10000-X			4MF2-10000-X
3/8"	3,2	4,0	4.200	60.000	3/4"-16UNF	4UV3-04200-X	4UF3-04200-X	M20x1,5	4MV3-04200-X	4MF3-04200-X
	1,6	2,0	7.000	100.000			4UF3-07000-X			4MF3-07000-X
	1,6	2,0	10.000	150.000			4UF3-10000-X			4MF3-10000-X
9/16"	8,0	9,0	2.500	36.000	1 1/8"-12UNF	4UV4-02500-X	4UF4-02500-X	M30x2	4MV4-02500-X	4MF4-02500-X
	4,8	6,4	4.200	60.000		4UV4-04200-X	4UF4-04200-X		4MV4-04200-X	4MF4-04200-X
3/4"	11,0	12,5	1.400	20.000	3/4" NPSM	4UV5-01400-X	4UF5-01400-X			
	3,2	4,0	12.000	180.000			4UF5-12000-X			
	1,6	2,0	14.000	200.000			4UF5-14000-X			
1"	14,3	15,0	1.400	20.000	1 3/8"-12UNF	4UV6-01400-X	4UF6-01400-X			
	11,0	12,5	2.100	30.500			4UF6-02100-X			
	6,4	6,4	7.000	100.000			4UF6-07000-X			
30mm	10,0	12,0	4.200	60.000				M42x2		4MF7-04200-X
1,5"	23,8	25,0	1.000	14.500	1 7/8"-12 UNF		4UF8-01000-X			
	12,7	14,0	3.500	50.000			4UF8-03500-X			