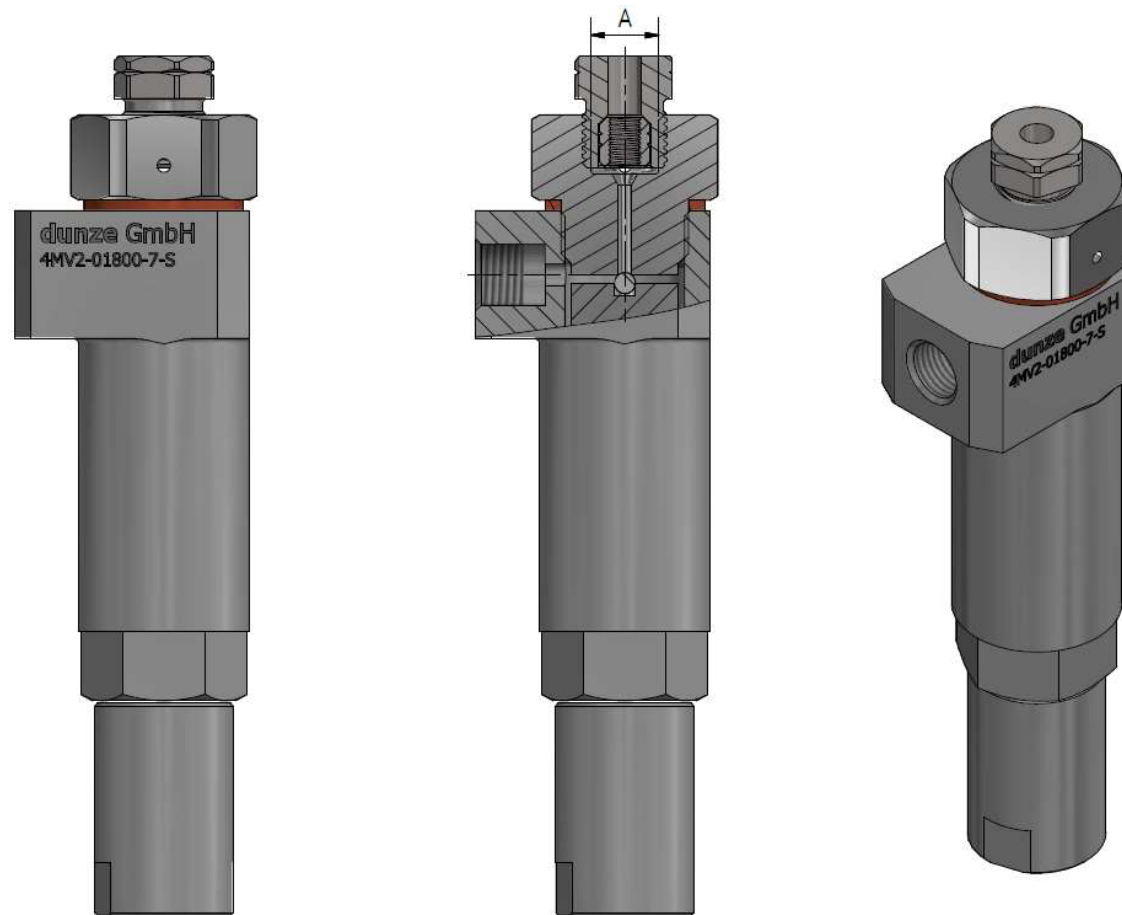


# Überdruckventil



Öffnungsdruck: XX=
Von 250 bis 700 bar = 07
Von 700 bis 2000 bar = 20
Von 1000 bis 3000 bar = 30
Von 1500 bis 5000 bar = 50
Von 3000 bis 8000 bar = 80

Ausführungsvarianten:	Bestellnummer: X=
Normale Ausführung	7
Kleine Ausführung	7s

Überdruckventile können auf einen Öffnungsdruck voreingestellt und abgenommen werden

Rohr	DN [mm]	Nenndruck PN		Bestell-Nr. Zöllig			Bestell-Nr. Metrisch		
		[bar]	[psi]	A [mm]	60°	120°	A[mm]	60°	120°
3/16"	0,6	14.000	200.000	9/16"-18UNF		4UF1-XX-X	M16x1,5		4MF1-XX-X
1/4"	2,3	4.200	60.000	9/16"-18UNF	4UV2-XX-X	4UF2-XX-X		4MV2-XX-X	4MF2-XX-X
	1,6	7.000	100.000			4UF2-XX-X		4MF2-XX-X	
	1,0	10.000	150.000			4UF2-XX-X		4MF2-XX-X	
3/8"	3,2	4.200	60.000	3/4"-18UNF	4UV3-XX-X	4UF3-XX-X	M20x1,5	4MV3-XX-X	4MF3-XX-X
	1,6	7.000	100.000			4UF3-XX-X			4MF3XX-X
	1,6	10.000	150.000			4UF3-XX-X		4MF3-XX-X	
9/16"	8,0	2.500	36.000	1 1/8"-12UNF	4UV4-XX-X	4UF4-XX-X	M30x2	4MV4-XX-X	4MF4-XX-X
	4,8	4.200	60.000		4UV4-XX-X	4UF4-XX-X		4MV4-XX-X	4MF4-XX-X
3/4"	11,0	1.400	20.000	3/4" NPSM	4UV5-XX-X	4UF5-XX-X			
	3,2	12.000	180.000			4UF5-XX-X			
	1,6	14.000	200.000			4UF5-XX-X			
1"	14,3	1.400	20.000	1 3/8"-12UNF		4UF6-XX-X			
	6,4	7.000	100.000			4UF6-XX-X			
30mm	10	4.200	60.000				M42x2	4MF7-XX-X	
1,5"	23,8	1.000	14.500			4UF8-XX-X			
	12,7	3.500	50.000	1 7/8"-12 UNF		4UF8-XX-X			